

東北大学 工学部 機械知能・航空工学科
2018年度 クラスC3 D1 D2 D3

情報科学基礎 I

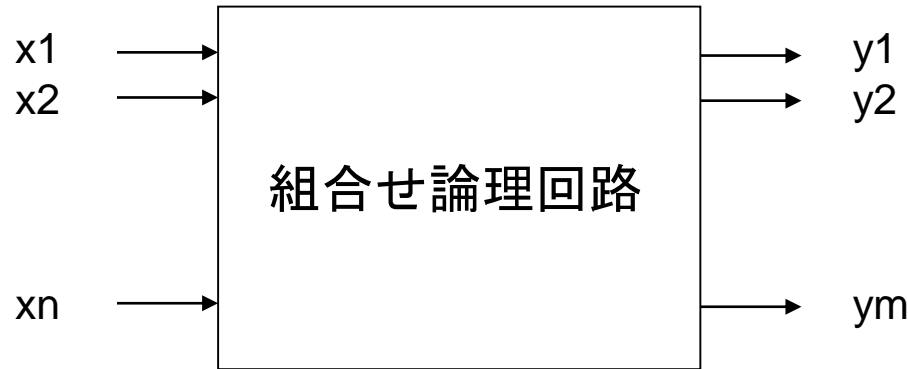
10. 組合せ回路 (教科書3.4～3.5節)

大学院情報科学研究科

鏡 慎吾

<http://www.ic.is.tohoku.ac.jp/~swk/lecture/>

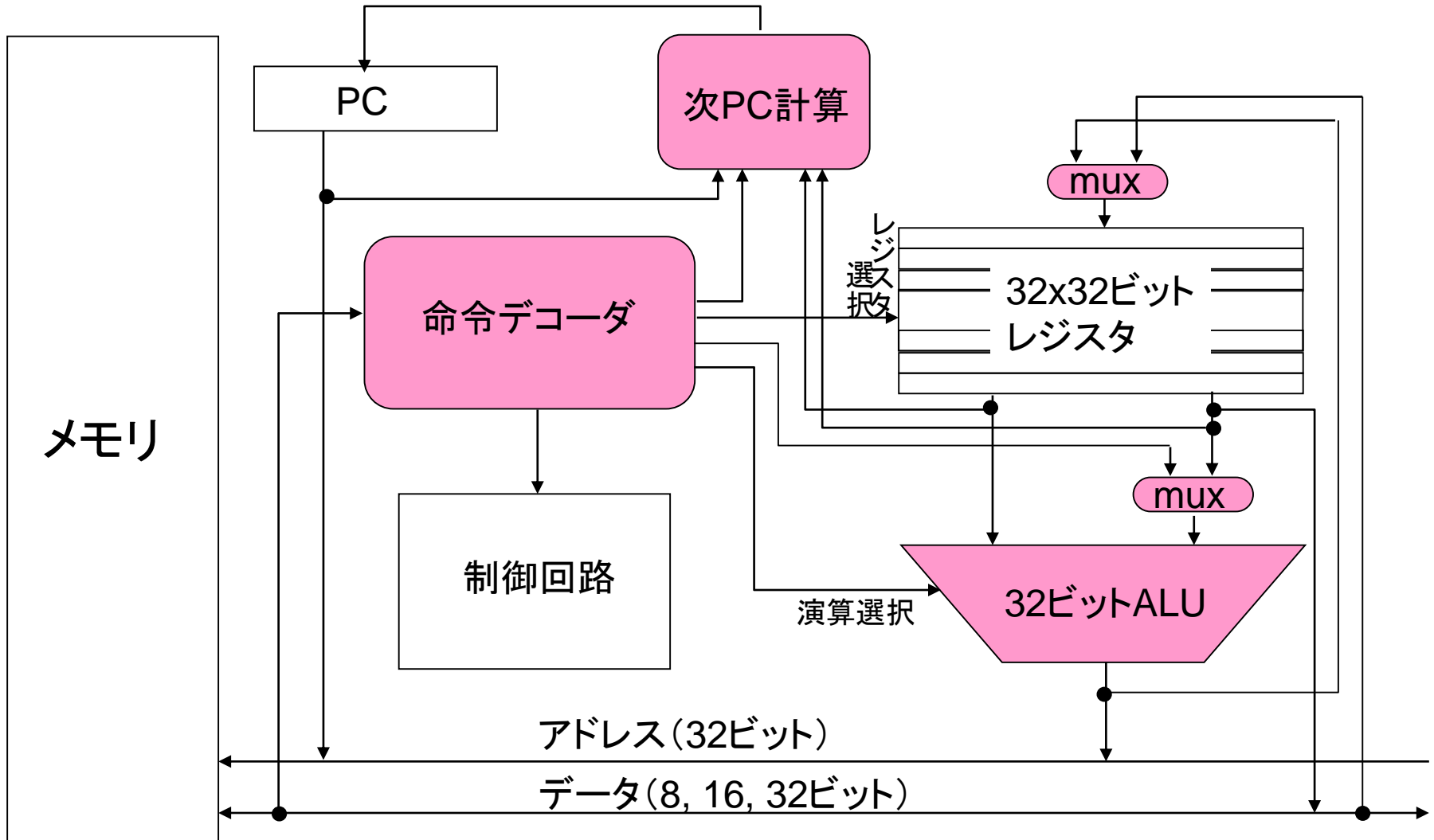
組合せ論理回路



$$y_i = f_i(x_1, x_2, \dots, x_n), i = 1, 2, \dots, m$$

- ある時点での出力が、その時点の入力のみで決まる（記憶を持たない）回路
 - フィードバックが存在しない（入力→出力の方向にだけゲートが接続されている）
- 原理的には、 n 入力の論理関数が m 個並んでいるものだと考えればよい

復習: MIPSの構造



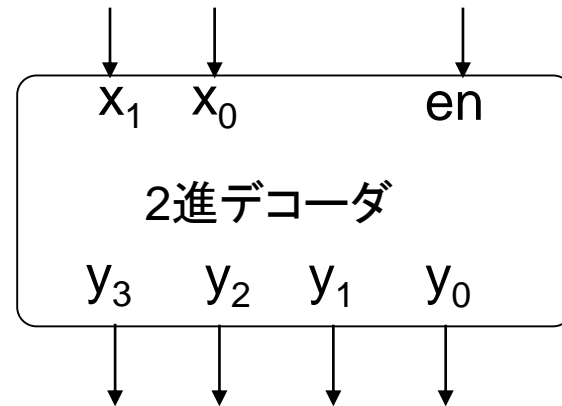
色つきの部分が組合せ回路

組合せ論理回路の構成方法

- 原理上は、必ず積和形回路で表すことができる, しかし
 - n が大きい場合, 簡単化の計算に膨大なコストがかかる
 - それが最適とは限らない
- 算術論理演算のように入出力関係の規則性が高い場合は, その規則性に注目して回路を組み立てる方がよい
 - 複数の回路を接続するための部品
 - 2進デコーダ, マルチプレクサ
 - 複数回路の接続例
 - ALU, 汎用レジスタ群
 - 各種演算回路
 - 算術演算, 論理演算

2進デコーダ

複数の出力信号のうち
(高々) 1本を選んで1にする



- $en = 0$ のとき: 全出力を0とする
- $en = 1$ のとき: 入力を2進数 k と見なして, 出力 y_k を1, 他を0とする

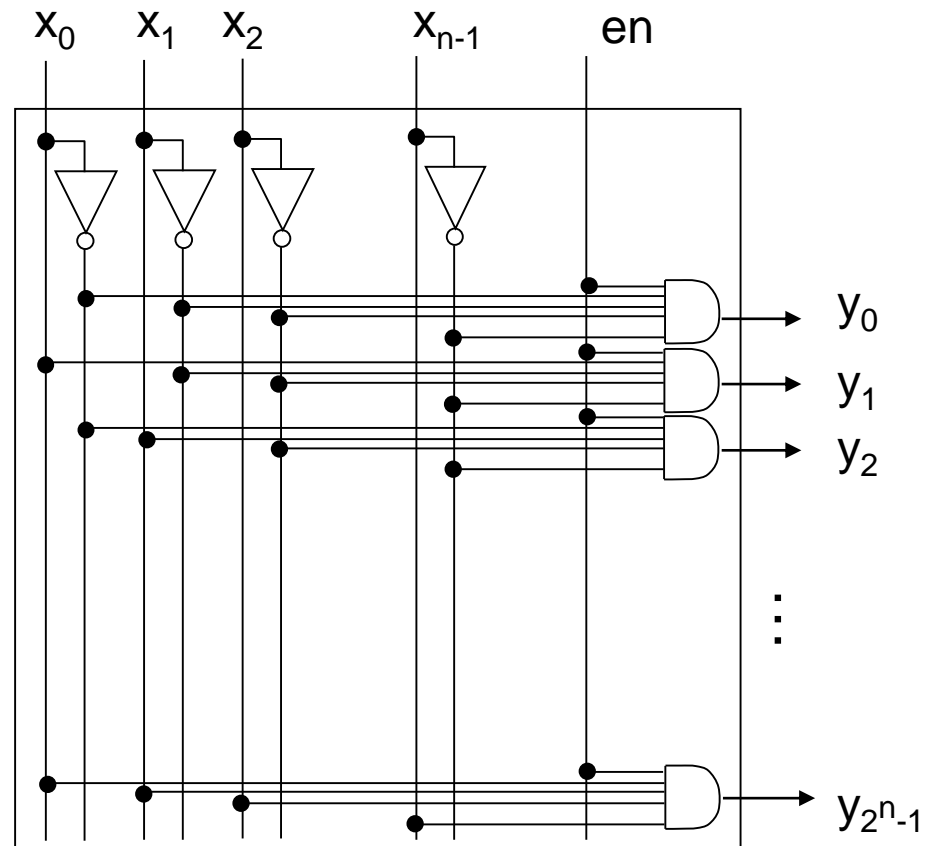
例: $x_1 = 1, x_0 = 0$ のとき, 入力は2進数で「2」を表すので, y_2 のみが1となる

- エンコード: 一般に, 注目している量に適切な数値(符号)を与えること
- デコード: エンコードの逆
- この例では, 「何番目の信号線か?」を2進数として符号化している
- en は enable の略で, 活性化信号などと訳される

2進デコーダの真理値表と回路図

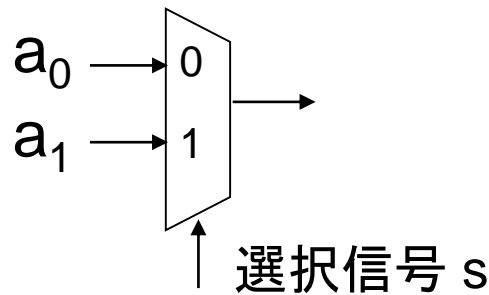
各 y_i について真理値表を書くと, 1行だけ出力が1になるような表となる

x_2	x_1	x_0	$y_7y_6\cdots y_1y_0$
0	0	0	0000 0001
0	0	1	0000 0010
0	1	0	0000 0100
0	1	1	0000 1000
1	0	0	0001 0000
1	0	1	0010 0000
1	1	0	0100 0000
1	1	1	1000 0000

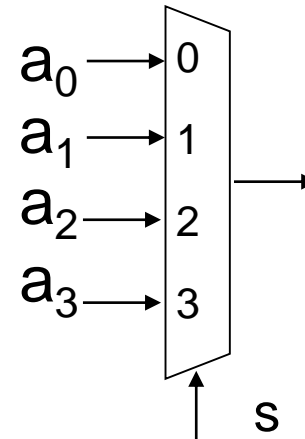


マルチプレクサ (セレクタ)

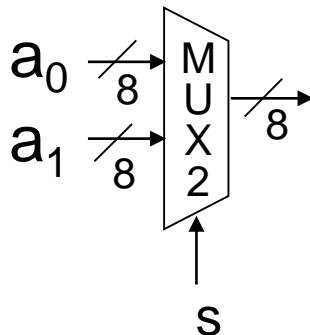
複数の入力信号のうち 1 本を出力側に通す選択回路



$s = i$ なら a_i を選ぶ



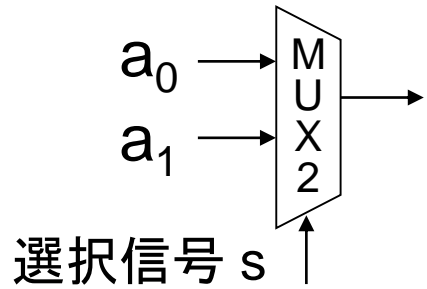
多ビットをまとめて選択するものも同様の記号で表す



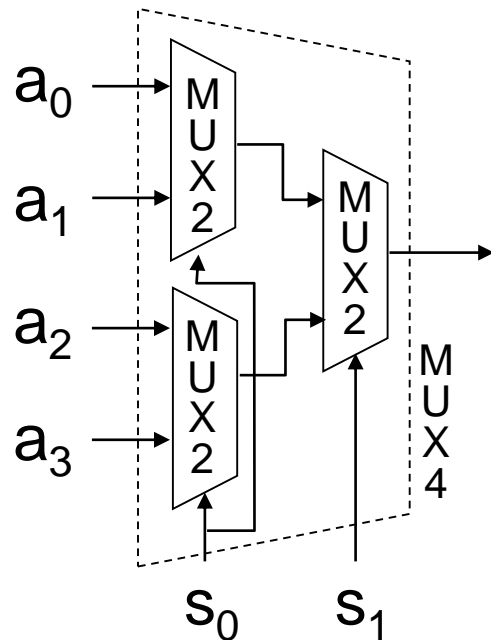
- 短い斜線と数字は、複数ビットをまとめたことを表示している
(自明な場合、興味のない場合は適宜省略)
- 記号の形状は、台形だったり楕円だったりといろいろな流儀がある

マルチプレクサの真理値表と構成

2入力

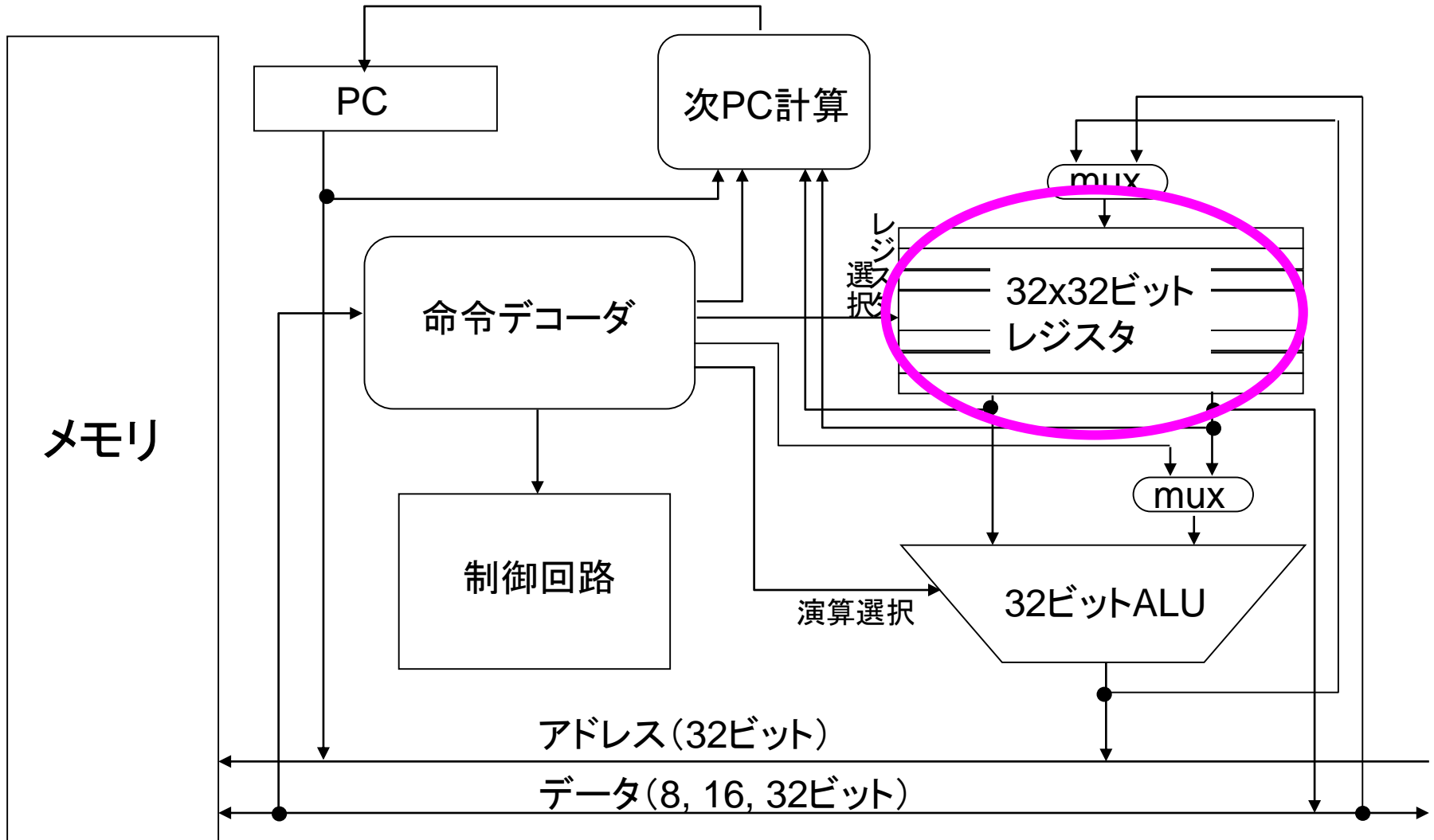


4入力

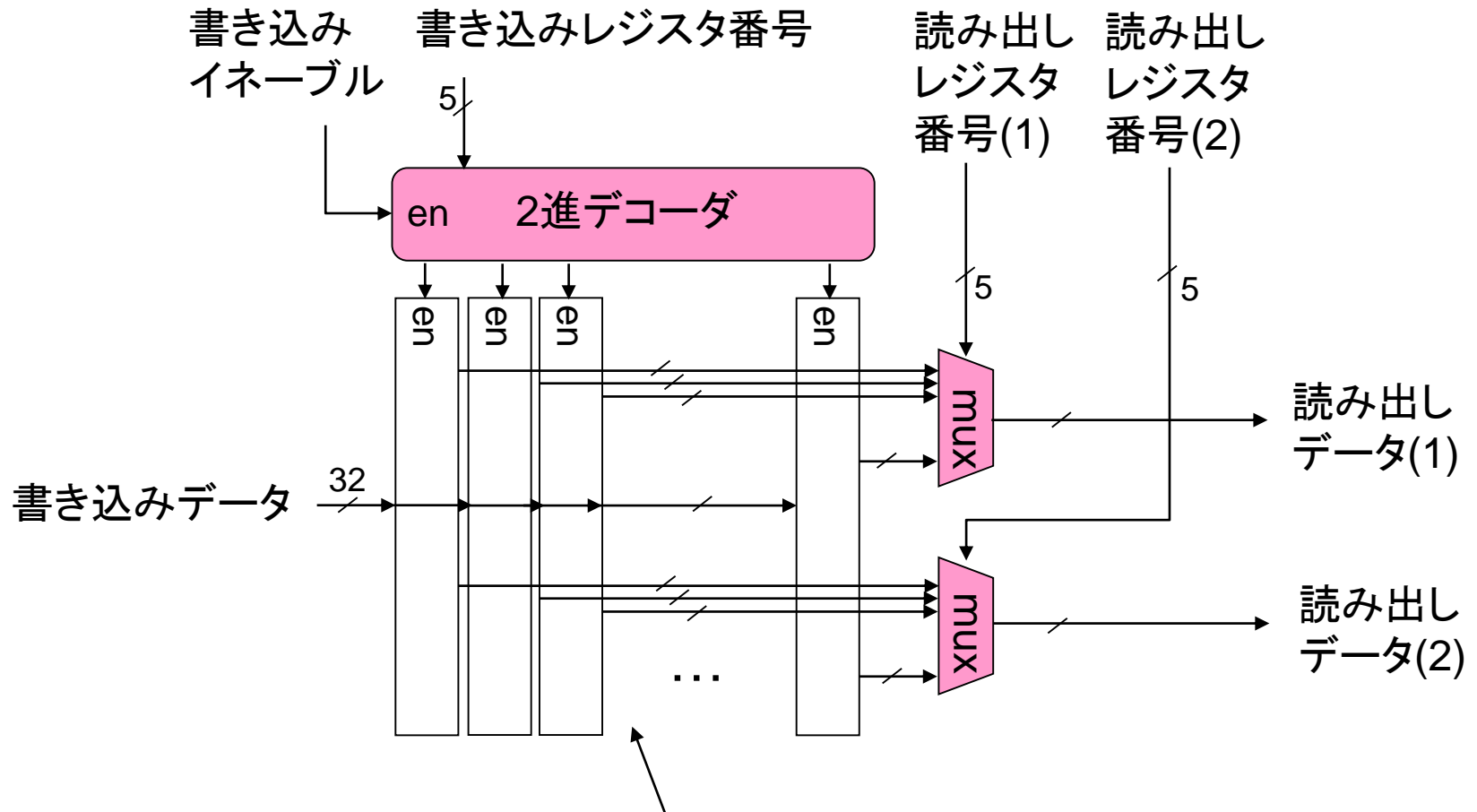


a_0	a_1	s	mux2
0	0	0	0
0	0	1	0
0	1	0	0
0	1	1	1
1	0	0	1
1	0	1	0
1	1	0	1
1	1	1	1

復習: MIPSの構造

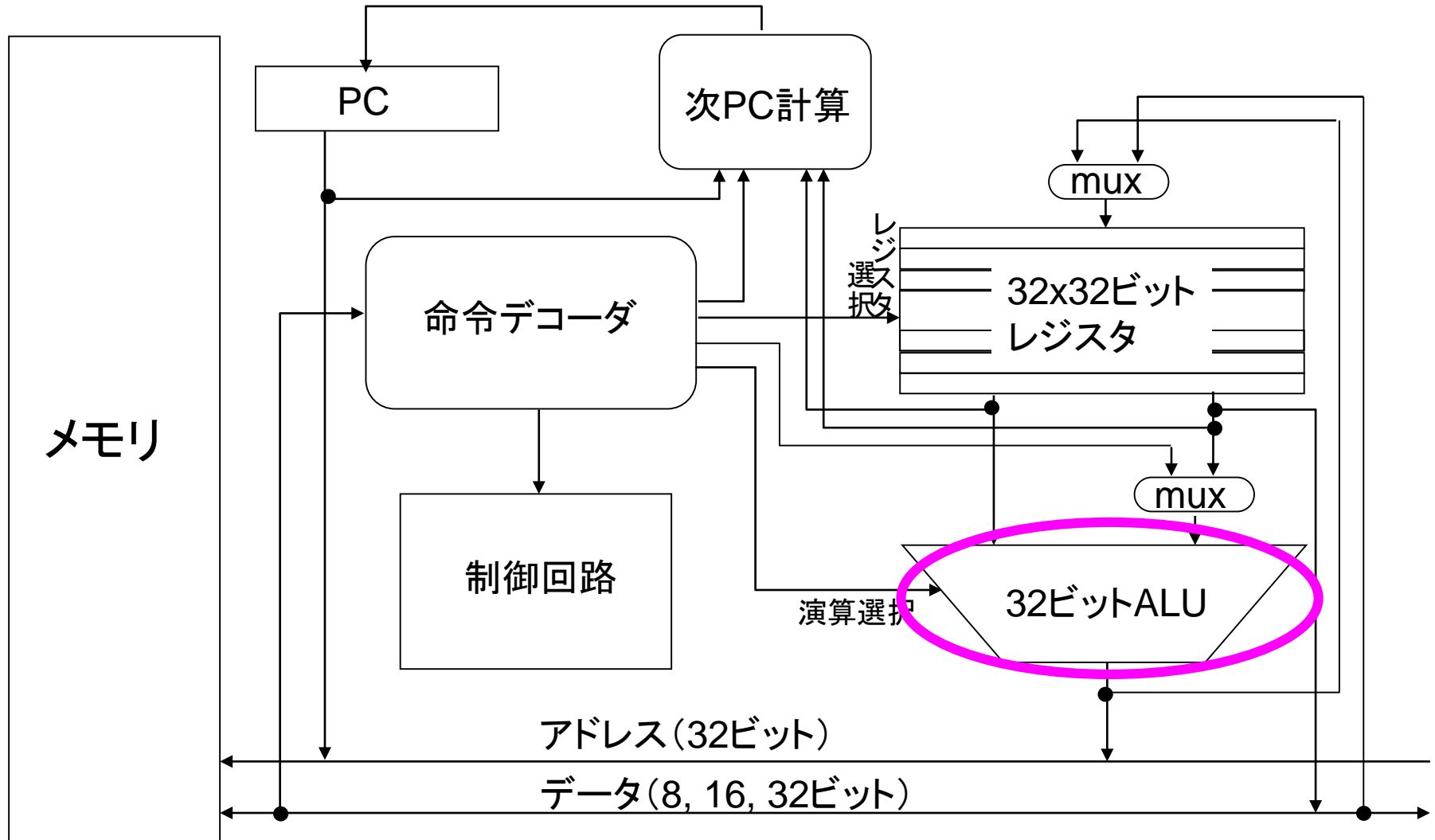


32 × 32ビットレジスタ (1入力2出力)

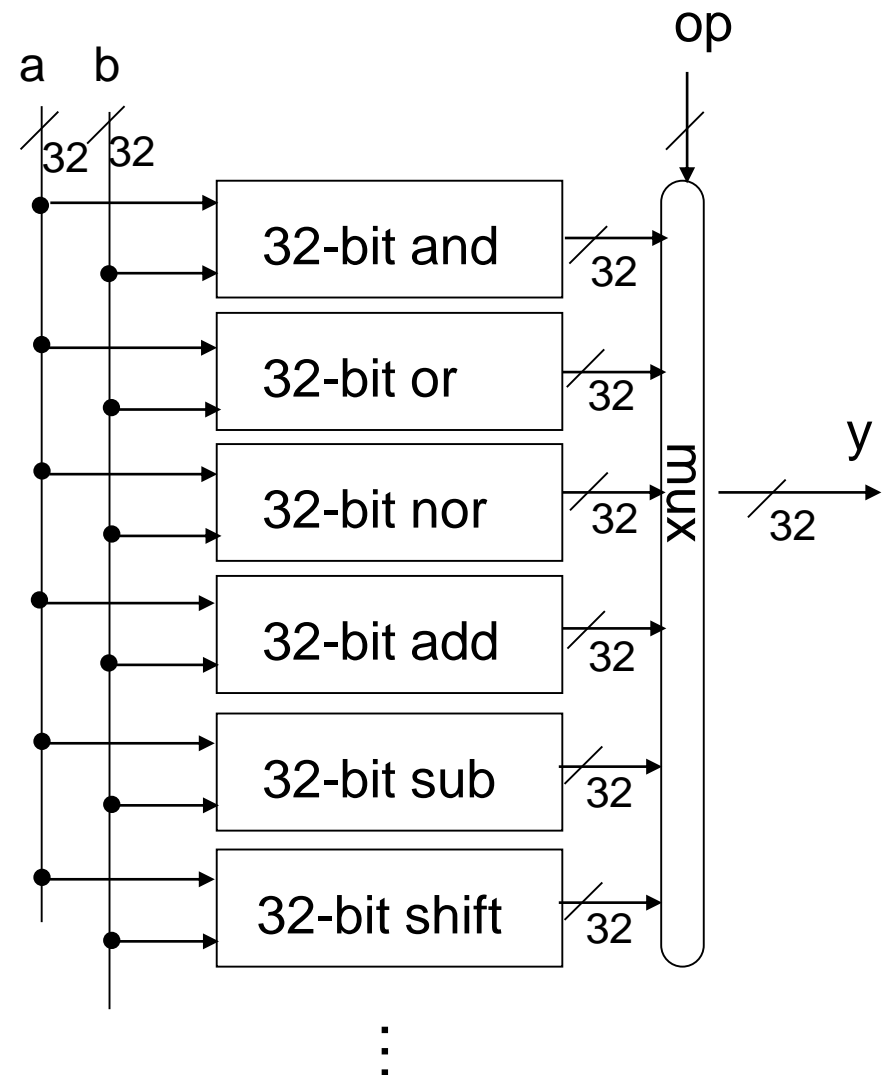
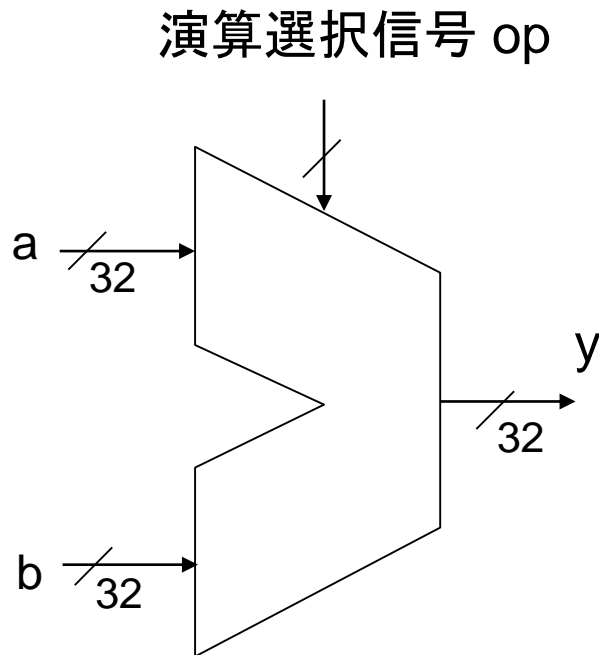


32-bit レジスタ × 32個
(ここは組合せ回路ではない → 次回のテーマ)

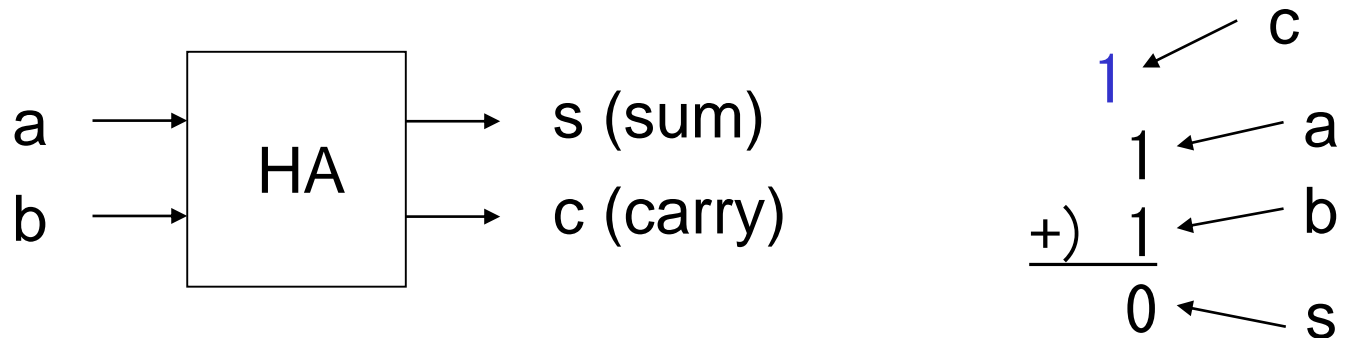
復習: MIPSの構造



ALU (Arithmetic and Logic Unit) の構成例



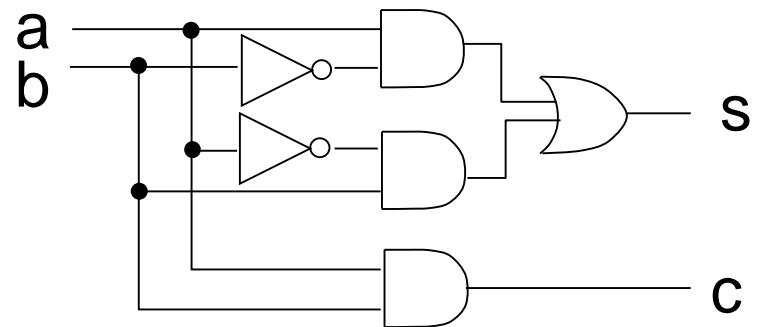
半加算器 (half adder)



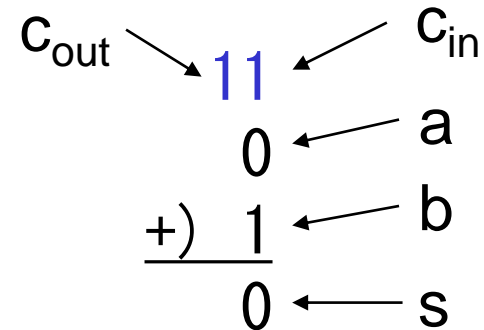
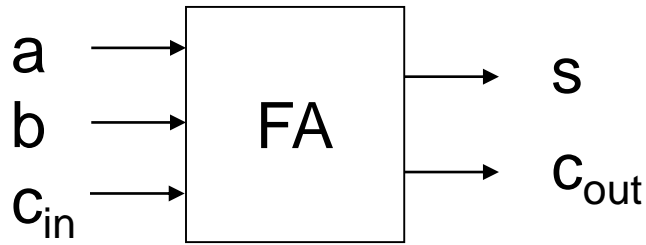
a	b	s	c
0	0	0	0
0	1	1	0
1	0	1	0
1	1	0	1

$$s = \bar{a}b + a\bar{b} (= a \oplus b)$$

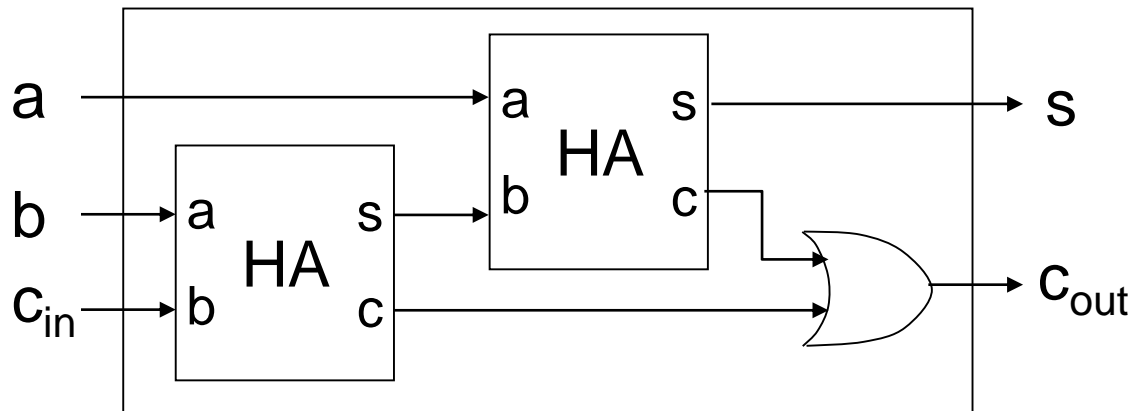
$$c = ab$$



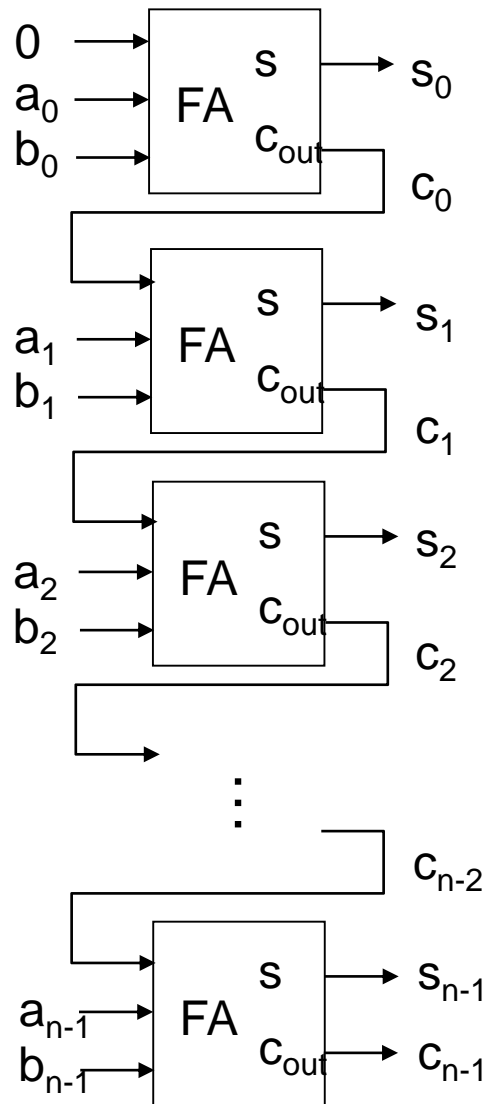
全加算器 (full adder)



前の位からの繰り上がりを考慮する. 半加算器が2つ必要



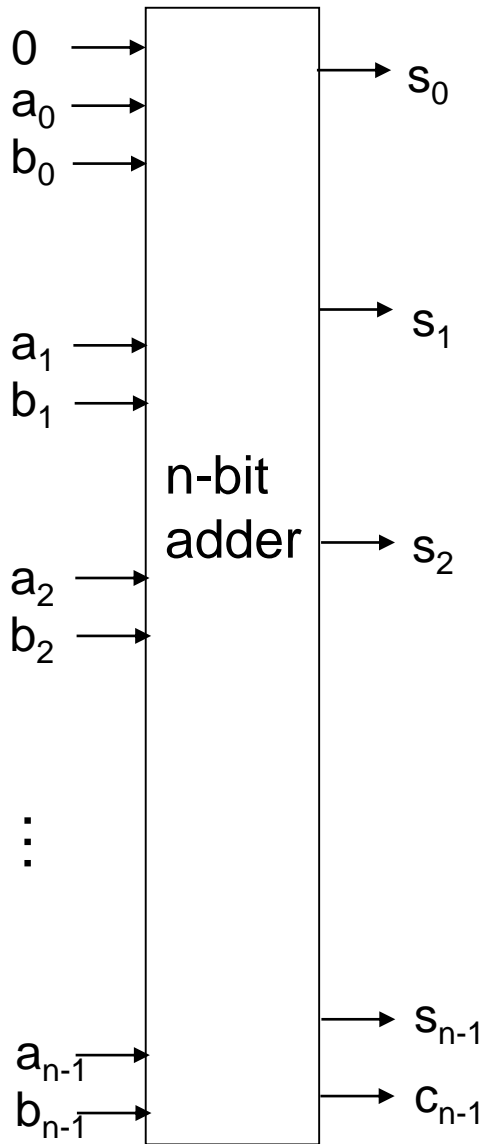
n-ビット加算器



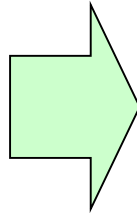
リプルキャリー型加算器と呼ばれる

- n に比例して遅延が蓄積するため、決して速い回路ではない
- より高速な(しかし回路規模の大きい)加算回路も広く用いられている (e.g. キャリー先読み型加算器)

n-ビット減算器

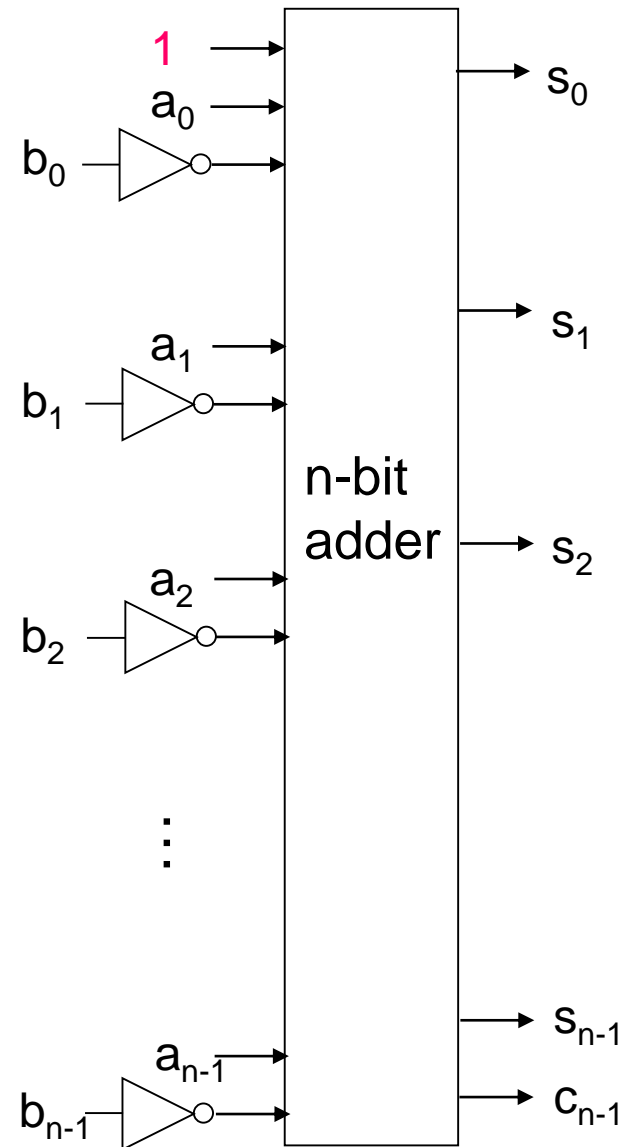


$$a - b = a + (-b)$$

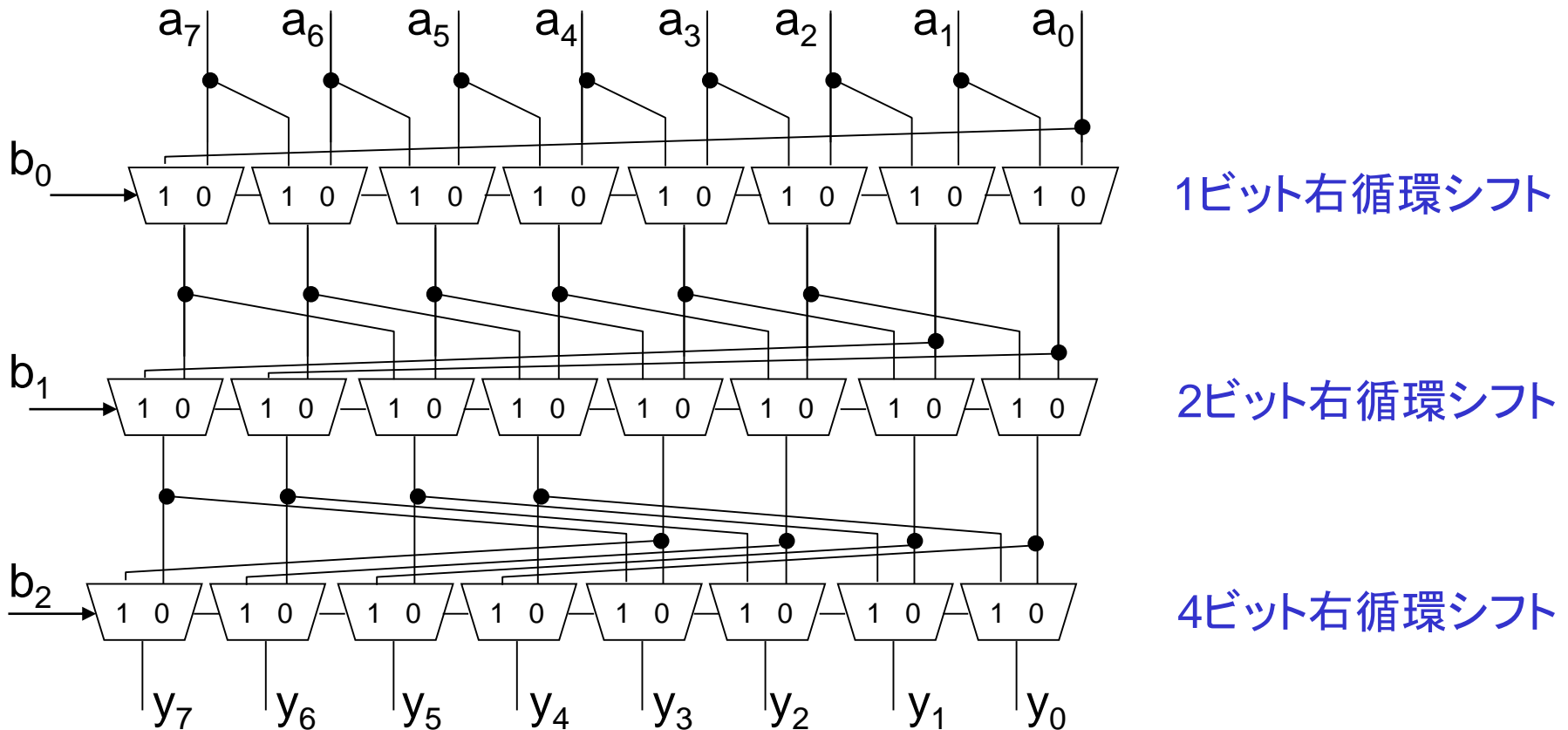


入力を変えるだけで
減算器になる

(よって p.12 のように加算器と減算器を独立して用意する必要は普通はない)



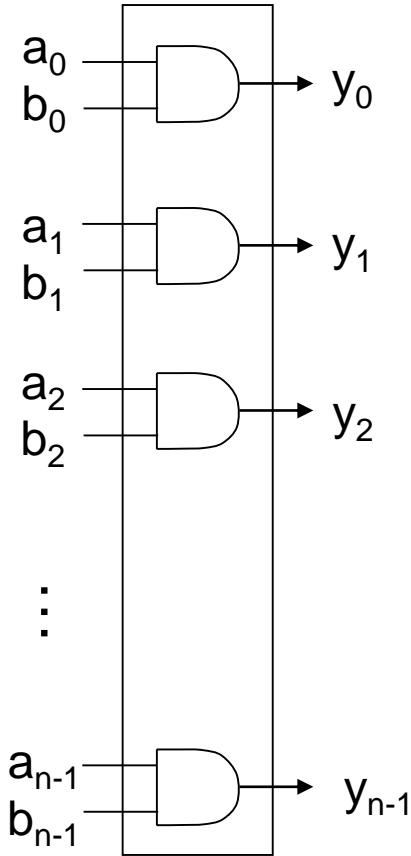
バレルシフタ(ローテータ)



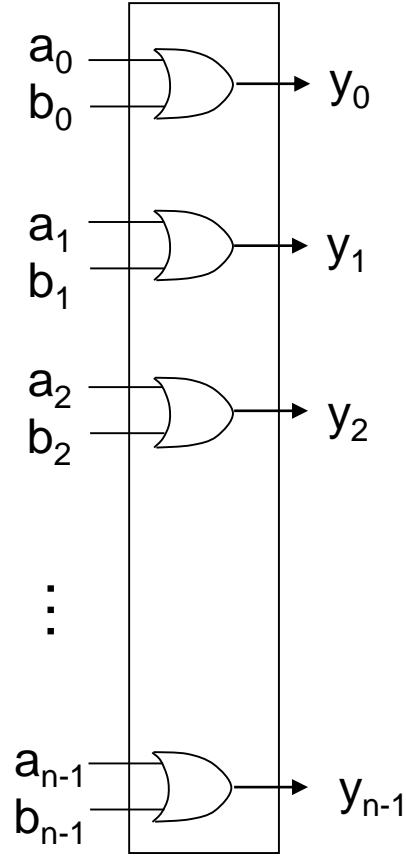
Nビット値 a を b ビット右循環シフトしたものを y として出力する組合せ回路

- b ビット左循環シフトは, $N - b$ ビット右循環シフトと等価
- b ビット左シフトは, 左循環シフト出力のLSB側 b ビットを 0 にする
- b ビット右シフトは, 右循環シフト出力のMSB側 b ビットを 0 にする

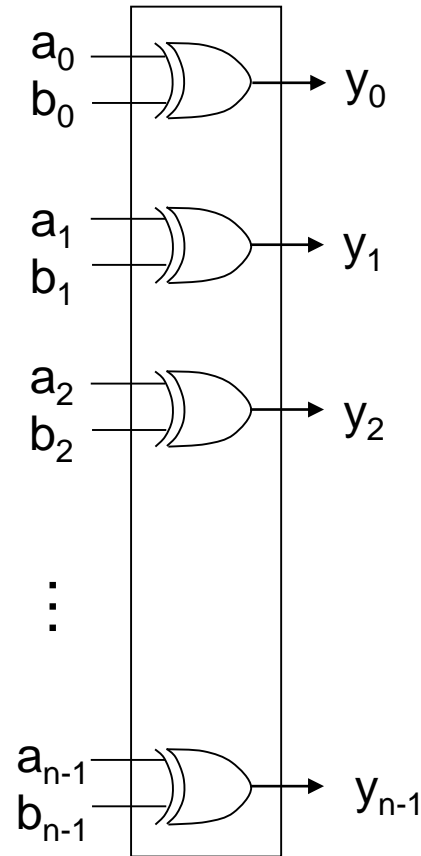
ビットごと論理演算器



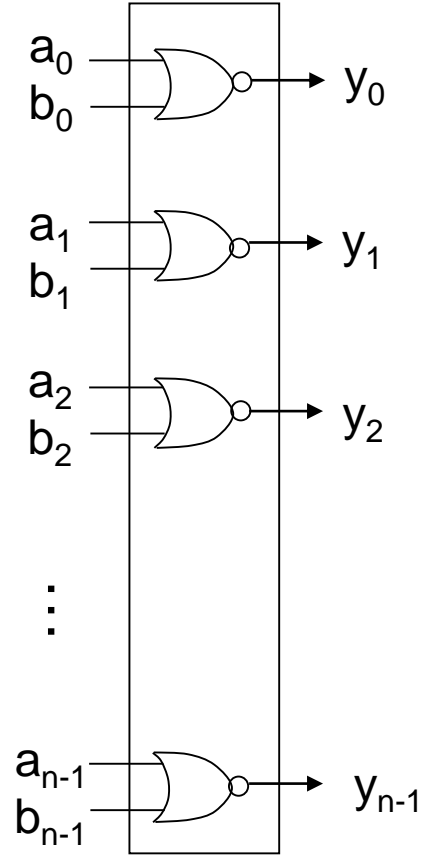
$$y = a \& b$$



$$y = a | b$$

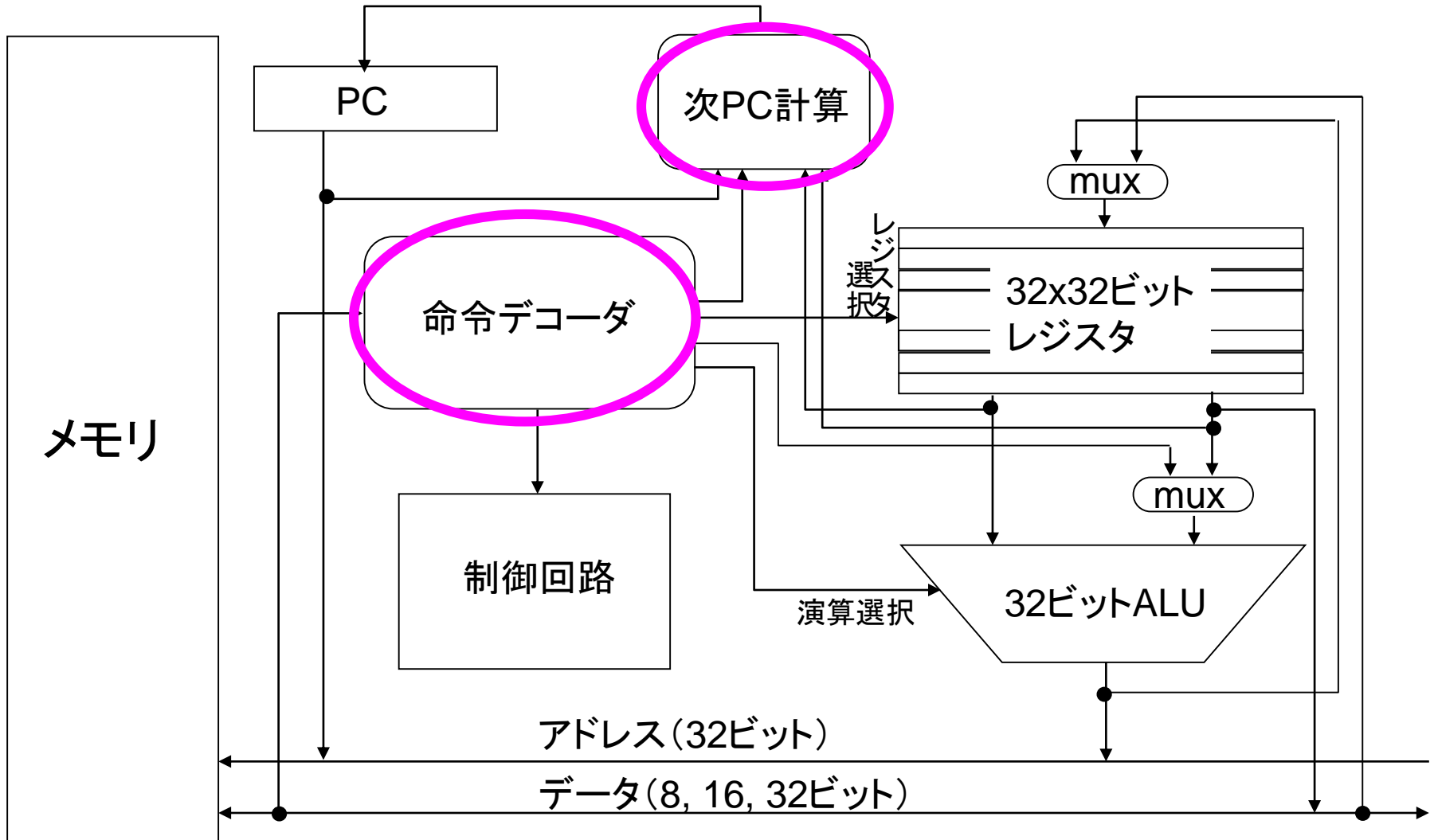


$$y = a \wedge b$$



$$y = \sim(a | b)$$

復習: MIPSの構造



参考: 命令デコーダと分岐ユニット

- **命令デコーダ**は, 32ビットの**命令を入力として, 命令の解釈結果を出力する組合せ回路**である. 出力信号は例えば:
 - 命令種別 (レジスタ演算, 即値演算, ロード, ストア, 分岐)
 - レジスタ番号 rs
 - レジスタ番号 rt
 - レジスタ番号 rd
 - 即値・オフセット
 - オペコード
 - ...
- 「**次PC計算**」部 (分岐ユニットなどと呼ぶ) は, **現在のPC値と2つのレジスタ値を入力として, 次のPCの値を出力する組合せ回路**である. 内部では, 分岐条件の判定と, 分岐先アドレスの計算を行う
- 構成例: 教科書付録E章



<https://www.youtube.com/watch?v=Si6g1Nv7y1I>

練習問題

1. 2入力マルチプレクサ $m(a_0, a_1, s)$ を主加法標準形の論理式で表せ.
2. $m(a_0, a_1, s)$ のカルノー図をかき, できるだけ簡単な積和型の論理式で表せ. またその論理回路図を示せ.
3. 全加算器の両出力 $s(a, b, c_{in}), c_{out}(a, b, c_{in})$ のカルノー図をかき, それぞれをできるだけ簡単な積和型の論理式で表せ.

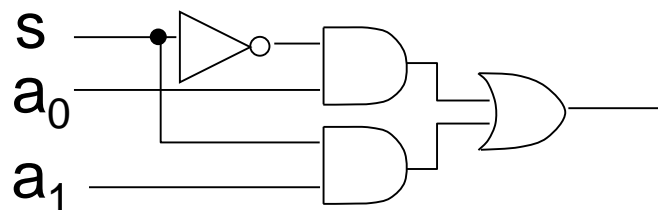
解答例

1. $m = \bar{a}_0 a_1 s + a_0 \bar{a}_1 \bar{s} + a_0 a_1 \bar{s} + a_0 a_1 s$

2.

m		a0 a1			
		00	01	11	10
s	0			1	1
	1		1	1	

$$m = a_0 \bar{s} + a_1 s$$



3.

s		a b			
		00	01	11	10
cin	0		1		1
	1	1		1	

cout		a b			
		00	01	11	10
cin	0			1	
	1		1	1	1

$$s = \bar{a} \bar{b} c_{in} + \bar{a} b \bar{c}_{in} + a b c_{in} + a \bar{b} \bar{c}_{in} \quad (3\text{入力 XOR})$$

$$c_{out} = ab + bc_{in} + c_{in}a \quad (3\text{入力多数決関数})$$