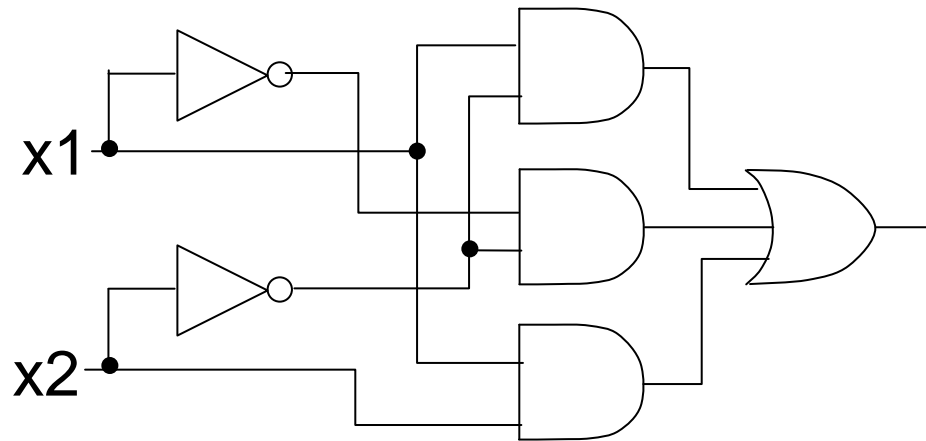

論理式の簡単化

簡単化のポイント

$$f(x_1, x_2) = x_1 \bar{x}_2 + \bar{x}_1 x_2 + x_1 x_2$$

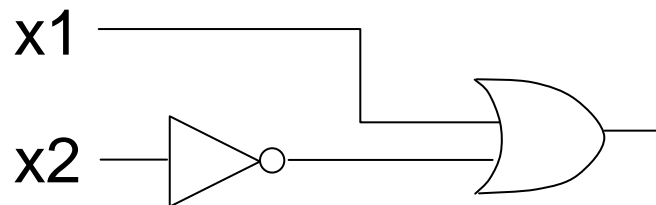


$$= x_1 \bar{x}_2 + \bar{x}_1 x_2 + x_1 \bar{x}_2 + x_1 x_2$$

$$= (x_1 + \bar{x}_1) \bar{x}_2 + x_1 (\bar{x}_2 + x_2)$$

このような組をどうやって見つけるか?

$$= \bar{x}_2 + x_1$$



カルノー図 (2入力の場合)

$$f(x_1, x_2) = x_1 \bar{x}_2 + \bar{x}_1 \bar{x}_2 + x_1 x_2 \quad (\text{主加法標準形})$$

→ 真理値表を2次元に並べ替える

		x2	
		0	1
x1	0	1	0
	1	1	1

1になる3つのセルの和を書き下すと
加法標準形になる

- 1つ1つのマス目(セル)が最小項を表す
- 論理関数に含まれる最小項のセルには1を, 含まれないセルには0を書き込む

カルノー図の特徴

		x2	
		0	1
x1	0	0	1
	1	0	0

$$\overline{x_1}x_2$$

		x2	
		0	1
x1	0	0	1
	1	0	1

$$\overline{x_1}x_2 + x_1x_2$$

$$= (\overline{x_1} + x_1)x_2$$

$$= x_2$$

		x2	
		0	1
x1	0	1	1
	1	1	1

$$\overline{x_1}\overline{x_2} + x_1\overline{x_2} + \overline{x_1}x_2 + x_1x_2$$

$$= (\overline{x_1} + x_1)\overline{x_2} + (\overline{x_1} + x_1)x_2$$

$$= \overline{x_2} + x_2$$

$$= 1$$

隣接する 2^n 個のセルをまとめることが変数の削除に対応する

カルノー図による簡単化

		x2	
		0	1
x1	0	1	0
	1	1	1

$$\begin{aligned} & \overline{x_1} \overline{x_2} + x_1 \overline{x_2} + x_1 x_2 \\ = & \overline{x_2} + x_1 \end{aligned}$$

セルを1個ずつ取り上げて和を取る代わりに、隣接する1をまとめた積項を取り上げてその和を取っても同じ関数を表現できる

- 2^m 個のセルからなる長方形をループと呼ぶ
 - 基本積に対応
- できるだけ大きく少ないループにより、すべての1を覆う
- ダブって覆ってもよい

例: 3入力の場合

3入力多数決関数

$$\begin{aligned} f(x_1, x_2, x_3) &= \overline{x_1}x_2x_3 + x_1\overline{x_2}x_3 + x_1x_2\overline{x_3} + x_1x_2x_3 \\ &= x_2x_3 + x_1x_2 + x_1x_3 \end{aligned}$$

		x1 x2			
		00	01	11	10
x3	0	0	0	1	0
	1	0	1	1	1

この並び方がミソ

いずれの基本積もうまく長方形で表せるようになっている

例

		x1 x2			
		00	01	11	10
x3	0	1	0	0	1
	1	1	0	1	1

$$\overline{x_1}\overline{x_2} + x_1x_3 + x_1\overline{x_2} \quad (?)$$

上下左右も隣接している!

		x1 x2			
		00	01	11	10
x3	0	1	0	0	1
	1	1	0	1	1

$$= \overline{x_2} + x_1x_3$$

簡単化の手順の(一応の)まとめ

1. 1を覆うループのうち, 他のループに包含されないもの(主項ループ)のみを列挙する
 - 隣接するループを結合できないか? と考えるとよい
2. ひとつの主項ループでしか覆われていない1がある場合, そのループ(必須主項ループ)は必ず残す
3. 必須主項ループで覆われていない1がある場合, できるだけ少ない主項ループで覆う
 - このとき複数の選び方がある場合は, できるだけ大きなループの組合せを選ぶ

(結局, 完全に自動化できる手順ではない)

例

		x1 x2			
		00	01	11	10
x3x4	00	1			1
	01	1	1		
	11		1	1	1
	10	1	1		1

$$\overline{x_2}\overline{x_4} + \overline{x_1}\overline{x_3}x_4 + \overline{x_1}x_2x_3 + x_1x_3x_4$$

- 入力変数が増えるとだんだん難しくなる
- 上下左右の隣接に注意（特に四隅が気づきにくい）
- 一般に、答えは一通りとは限らない

不完全記述論理関数

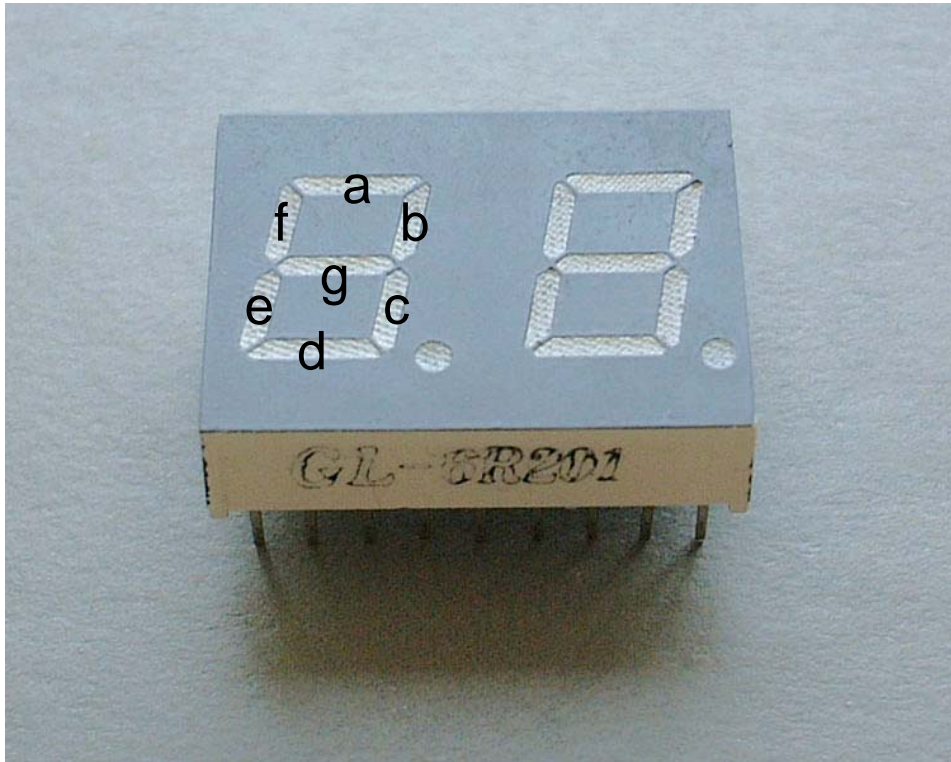
最小項のうち一部に「1になっても0になってもよい」ものがある場合(その項に対応する入力を考える必要がない場合)

冗長項 (don't care term),
組合せ禁止項などと呼び,
しばしば * で表す

		x1 x2			
		00	01	11	10
x3	0	*	0	1	0
	1	*	*	1	1

- ループはできるだけ少なく, 大きくしたいので,
- 既存のループを大きくできるなら積極的に使う
 - 新たにループを作らないといけないなら無視する

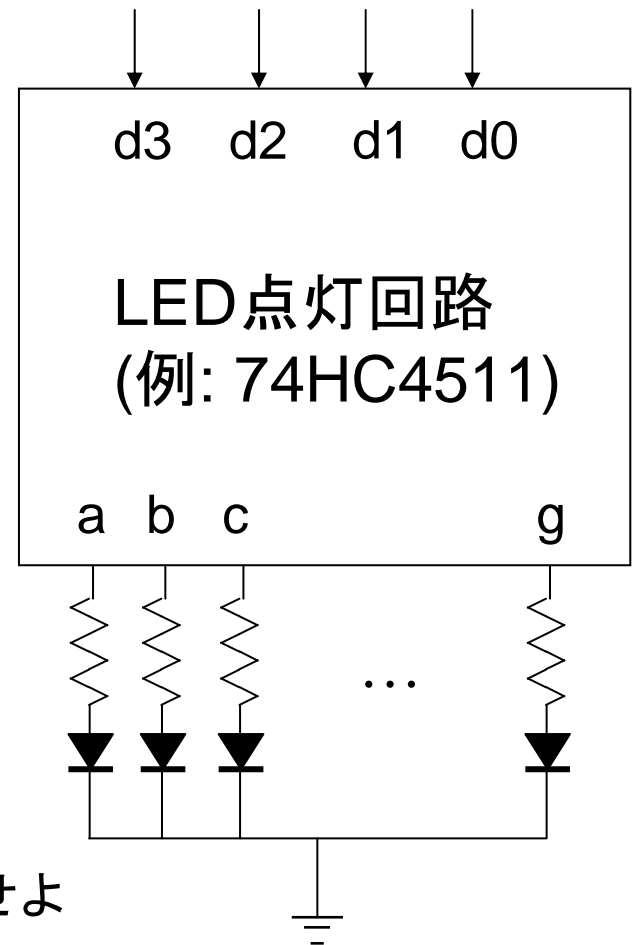
例: 7セグメントLED



<http://ja.wikipedia.org/wiki/%E7%94%BB%E5%83%8F:7segdisplay.jpg>

出力 e を d_3, d_2, d_1, d_0 の論理式で表し, 簡単化せよ

2進数入力
(binary coded decimal, BCD)



出力 e を簡単化する例

d3	d2	d1	d0	e
0	0	0	0	1
0	0	0	1	0
0	0	1	0	1
0	0	1	1	0
0	1	0	0	0
0	1	0	1	0
0	1	1	0	1
0	1	1	1	0
1	0	0	0	1
1	0	0	1	0
1	0	1	0	*
1	0	1	1	*
1	1	0	0	*
1	1	0	1	*
1	1	1	0	*
1	1	1	1	*

0
1
2
3
4
5
6
7
8
9

don't
care

		d1d0			
		00	01	11	10
d3d2	00	1			1
	01				1
	11	*	*	*	*
	10	1		*	*

$$e = \overline{d_2} \overline{d_0} + d_1 \overline{d_0}$$

参考: 実際の論理式簡単化

- カルノー図による方法は, 5入力以上になるとあまりうれしくない(頑張っても6入力程度). 自動化に向いていない
 - より自動化に適した方法:
e.g.: クワイン・マクラスキー法

ではそれで十分か?

- 複雑になると難しい(記憶容量, 計算時間が大きすぎる)
- 多数の出力がある場合, さらに簡単な組み合わせがあり得る
- 積和形よりより回路があるかも知れない
 - 組合せ最適化問題の典型であり, 厳密に解くのは難しい.
ヒューリスティック(発見的)な解法が用いられる

参考: 用語の意味をカルノー図で考える

吸収律: $a + ab = a$

		b	
		0	1
a	0		
	1	1	1

最小項: $x_1 x_2 x_3 x_4$

		x1 x2			
		00	01	11	10
x3x4	00				
	01				
	11			1	
	10				

最大項: $x_1 + x_2 + x_3 + x_4$

		x1 x2			
		00	01	11	10
x3x4	00	0			
	01				
	11				
	10				

参考: 用語の意味をカルノー図で考える

主加法標準形

		x1 x2			
		00	01	11	10
x3 x4	00				
	01				
	11			1	
	10				

+

		x1 x2			
		00	01	11	10
x3 x4	00				
	01		1		
	11				
	10				

+

		x1 x2			
		00	01	11	10
x3 x4	00				
	01				
	11				
	10			1	

+ ...

主乗法標準形

		x1 x2			
		00	01	11	10
x3 x4	00				
	01				
	11			0	
	10				

▪

		x1 x2			
		00	01	11	10
x3 x4	00				
	01		0		
	11				
	10				

▪

		x1 x2			
		00	01	11	10
x3 x4	00				
	01				
	11				
	10		0		

▪ ...

練習問題

$$f(x, y, z, w) \\ = xyzw + xyz\bar{w} + x\bar{y}z\bar{w} + \bar{x}yz\bar{w} + \bar{x}\bar{y}z\bar{w} + x\bar{y}\bar{z}\bar{w} + \bar{x}\bar{y}\bar{z}\bar{w}$$

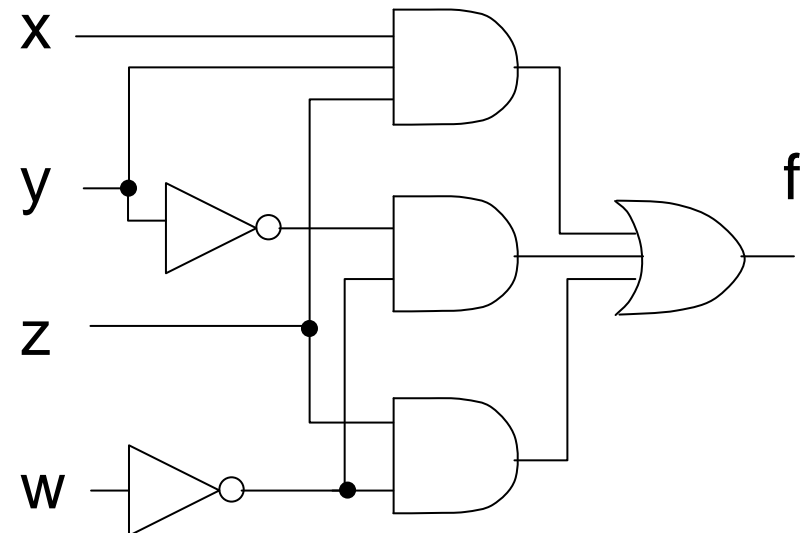
- (1) カルノー図で表せ
- (2) できるだけ簡単な積和型の論理式で表せ
- (3) (2) で求めた論理式を表す論理回路図を示せ. AND, OR, NOT の各ゲートを使用してよい
- (4) 関数 f に冗長項 $(x, y, w) = (0, 1, 1)$ を加えた不完全記述論理関数を f' とする. f' をできるだけ簡単な積和型の論理式で表し, 論理回路図を示せ.

解答例

$$f(x, y, z, w) = xyzw + xyz\bar{w} + x\bar{y}z\bar{w} + \bar{x}yz\bar{w} + \bar{x}\bar{y}z\bar{w} + x\bar{y}z\bar{w} + \bar{x}\bar{y}z\bar{w}$$

		x y			
		00	01	11	10
z w	00	1			1
	01				
	11			1	
	10	1	1	1	1

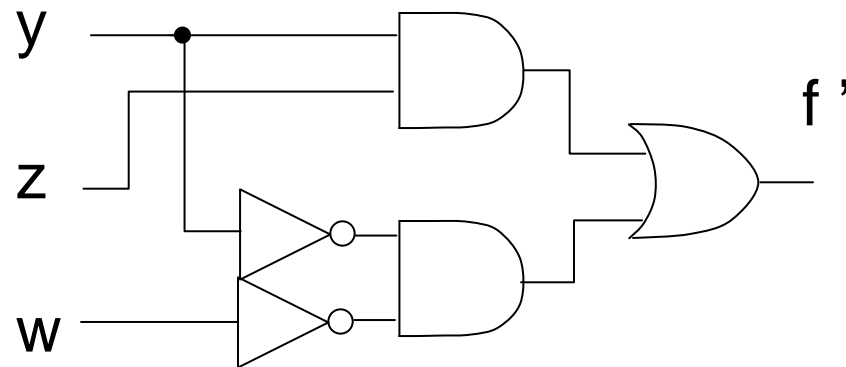
$$= \bar{y}\bar{w} + z\bar{w} + xyz$$



解答例 (つづき)

$$f'(x, y, z, w) = \bar{y}\bar{w} + yz$$

		x y			
		00	01	11	10
z w	00	1			1
	01		*		
	11		*	1	
	10	1	1	1	1



例題(おまけ)

A君はあまり真面目に大学に来ない学生であるが、全く来ないわけでもない。よく観察してみると以下の法則性があることがわかった:

- 朝まで飲んでいただけではなくて、晴れていて、落とせない講義がある日は登校する
- 落とせない講義がなくても、朝まで飲んでいただけではなくて、晴れている日は登校する
- 朝まで飲んでいただけの日でも、落とせない講義がある日は天気に関わらず登校する
- 天気が悪くても、落とせない講義がある日で、朝まで飲んでいただけじゃない場合は登校する
- 上記で挙がった場合以外は休む

(1) x_1 : 朝まで飲んでいただけ, x_2 落とせない講義がある, x_3 : 晴天であるとして「A君登校関数」を論理式で表せ.

(2) 「A君登校関数」のカルノー図をかき, 簡単化せよ.

例題(おまけ) 解答例

- 朝まで飲んでいただけではなくて、晴れていて、落とせない講義がある日は登校する
- 落とせない講義がなくても、朝まで飲んでいただけではなくて、晴れている日は登校する
- 朝まで飲んでいただけの日でも、落とせない講義がある日は天気に関わらず登校する
- 天気が悪くても、落とせない講義がある日で、朝まで飲んでたわけじゃない場合は登校する

(飲) (講) (晴)

$$\overline{X_1} X_2 X_3$$

$$+ \overline{X_1} \overline{X_2} X_3$$

$$+ X_1 X_2$$

$$+ \overline{X_1} X_2 \overline{X_3}$$

		x2 x3			
		00	01	11	10
x1	0		1	1	1
	1			1	1

カルノー図から、簡単化すると

$$X_2 + \overline{X_1} X_3$$

(つまりA君は、落とせない講義がある日、または、朝まで飲んで無くてかつ晴れている日は登校する)